

ALUX RULLEGITTER

SAFE 3000, type 120

Safe 3000 er et enkelt, utstanset gitter, om benyttes der man ønsker et godt design, med et godt innsyn.

Vårt mestselgende gitter i Norge.

Gitteret benyttes særlig ved sikringsløsninger i butikker, hvor sikringsnivået skal være middels høyt, - det er en pen og økonomisk god løsning.



SAFE 3000 RULLEGITTER, type 120

TEKNISKE SPESIFIKASJONER

Godkjenninger:

FG-Godkjent for innvendig montasje (Forutsetter en manuell låsing)

CE Merket

Gittermål:

Bredde maksimalt 7500 mm

Høyde maksimalt 4500 mm

Gittermatte:

Ekstruderte utstansede aluminiumprofiler.

Maskestørrelse:

120 x 65 mm

Føringsskinne:

Ekstruderte aluminiumsprofiler med støydempende innlegg, og teflon slitestykker i toppen

Mål: F90 90 x 41 mm

F70 70 x 41 mm

Overflatebehandling:

Aluminiumsdeler leveres som standard med naturrelokeret overflate.

Alternativ kan aluminiumsdeler farveelokseres eller pulverlakkeres

Valsørør, konsoller m.m.:

Stål med lakkert overflate, galvanisert ved utvendig montasje.

Betjening:

Innbygget 230V 1fas rørmotor, eventuelt 230/380V 3fas industrimotor.

Styring:

Med nøkkelbryter, kodekontakt eller med automatikk.

Gitter kan styres via alarmanlegg med en spesiell styreboks.

Låsing:

Gitteret er selvåsende i nedkjørt stilling

EKSTRA UTSTYR

Motor med nødbetjening

Dekke kasse til valse

Avtakelige føringsskinner

Forsterket bunnprofil

Manuell låsing

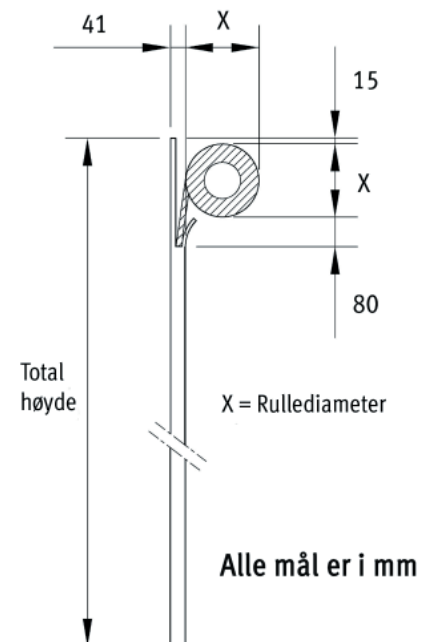
Fallsikring

Automatik m/ klemmlistesikring

UPS nødstrømsforsyning

MÅLSKJEMA

Gitterhøyde	Rullediameter
mm	mm
1500	240
2000	250
2500	280
3000	290
3500	300
4000	310
4500	320



ALUX
Sun & Safe Systems



Holmbladsvej 4-6
DK-8600 Silkeborg

Tel +45 70 26 21 40
Fax +45 70 26 29 94
www.alux.dk