

ALUX RULLESJALUSI

SAFE 3000

Safe 3000 er et enkelt og økonomisk rullesjalusi som benyttes, der man ønsker en god sikring uten innsyn.

Sjalusiet benyttes spesielt ved sikringsløsninger i industri- og lagerhaller, og ved cellesikring i butikker, hvor sikringsnivået er høyt.

Dessuten kan sjalusiet benyttes utendørs, eventuelt sammen med en dekkasse. Dette er imidlertid ikke en optimal sikringsteknisk løsning.

ALUX
Sun & Safe Systems



SAFE 3000 RULLESJALUSI

TEKNISKE SPESIFIKASJONER

Godkjenner:

FG-Godkjent for utvendig montasje (Forutsetter en manuell låsing)

CE Merket

Sjalusimål:

Bredde maksimalt 7500 mm

Høyde maksimalt 4500 mm

Sjalusimatte:

Ekstruderte hele aluminiumsprofiler, uten hull.

Føringsskinne:

Ekstruderte aluminiumsprofiler med støydempende innlegg, og teflon slitestykker i toppen

Mål: F90 90 x 41 mm

F70 70 x 41 mm

Overflatebehandling:

Aluminiumsdeler leveres som standard med naturrelokeret overflate.

Alternativ kan aluminiumsdeler farveelokseres eller pulverlakeres

Valserør, konsoller m.m.:

Stål med lakkert overflate, galvanisert ved utvendig montasje.

Betjening:

Innbygget 230V 1fas rørmotor, eventuelt 230/380V 3fas industrimotor.

Styring:

Med nøkkelbryter, kodekontakt eller med automatikk.

Sjalusiet kan styres via alarmanlegg med en spesiell styreboks.

Låsing:

Sjalusiet er selvlåsende i nedkjørt stilling

EKSTRA UTSTYR

Motor med nødbetjening

Dekkasse til valserør

Avtakelige føringsskinner

Forsterket bunnprofil

Manuell låsing

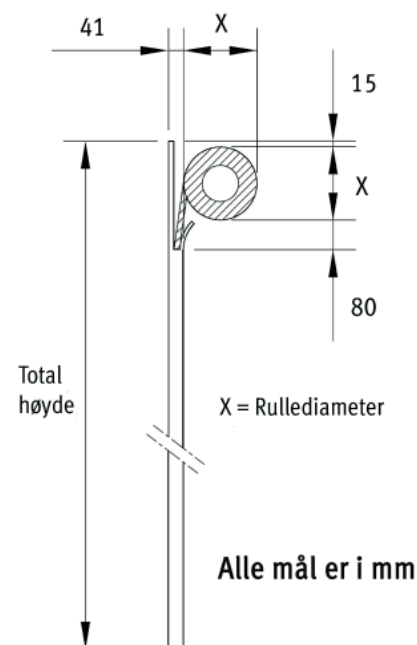
Fallsikring

Automatik m/ klemmlistesikring

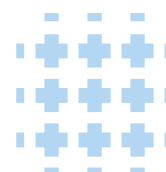
UPS nødstrømsforsyning

MÅLSKJEMA

Sjalusihøyde	Rullediameter
mm	mm
1500	240
2000	250
2500	280
3000	290
3500	300
4000	310
4500	320



ALUX
Sun & Safe Systems



Holmbladsvej 4-6
Dk-8600 Silkeborg

Tel +45 70 26 21 40
Fax +45 70 26 29 94
www.alux.dk